

内部給油式ツールブロック 取扱説明書
 Instruction Manual for Internal Coolant Type Tool Block

内部給油式ツールブロック クーラント接続方法
 Coolant Connection for Internal Coolant Type Tool Block

クーラント出口 Coolant Outlet
 ネジ / Screw : CS300590T

角シャンクアダプタ用接続口
 Connection for square shank adapter
 ネジ/Screw : HSD05004S

ホースG1/8" 接続口
 G1/8" Hose Connection
 ネジ/Screw : HGJ-PT1/8

クーラント接続口6箇所と出口2箇所は
 すべてつながっています。
 内部給油を使用する際は入口・出口の
 ネジをそれぞれ一つずつ外してご利用
 ください。
 6 coolant connections and 2 coolant
 outlets are all connected.
 When using internal coolant, please take
 off screws from a coolant connection
 and an outlet.

使用例
 Example

ホース接続口ネジ
 / Screw for Hose Connection
 (HGJ-PT1/8)

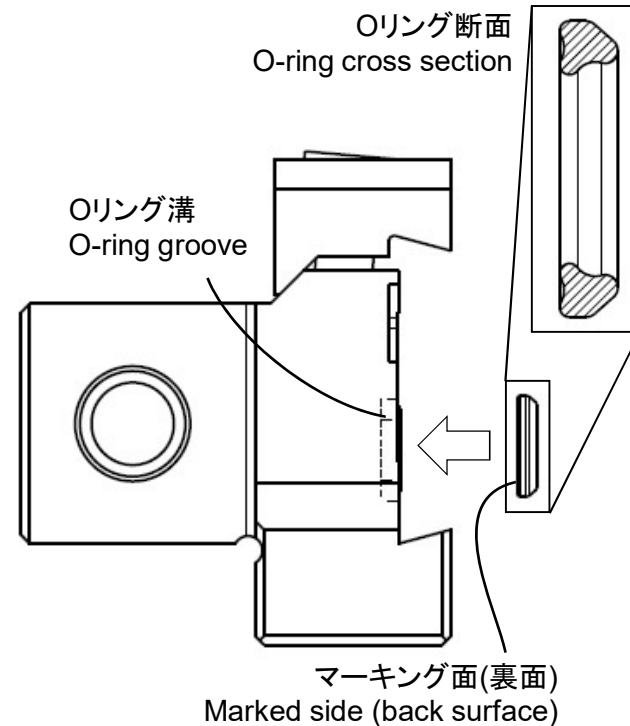
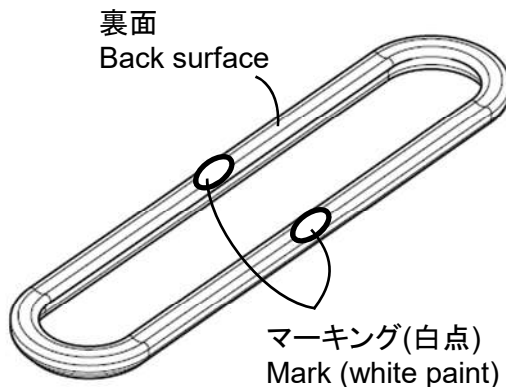
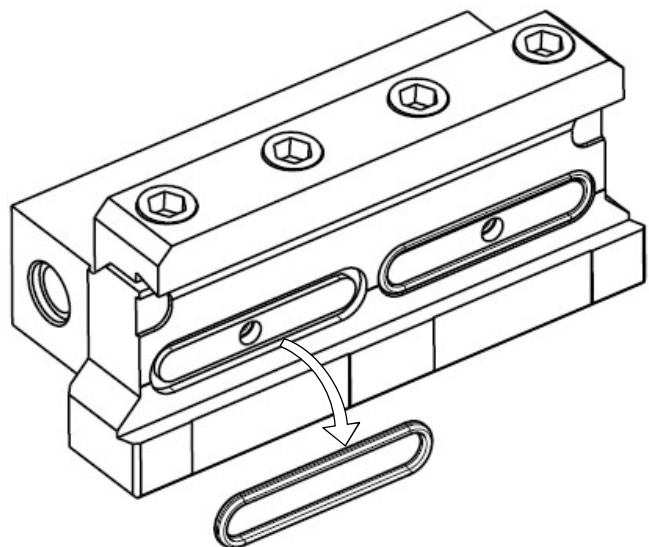
クーラント出口ネジ / Screw for Coolant Outlet
 (CS300590T)

クーラントホース
 Coolant Hose

※クーラントが一部漏れることもございますが、加工には問題ありません。
 ※Sometimes coolant leaks a little, but it doesn't affect cutting.

内部給油式ツールブロック 取扱説明書 Instruction Manual for Internal Coolant Type Tool Block

ツールブロック付属 Oリング装着方法
How to set O-ring to Tool Block



ツールブロックに付属しているOリングが外れた場合、右図を参考に正しい方向で装着してください。
When O-ring has come off from tool block, please set it in the right direction as follows.

Oリングには表面・裏面判別のため裏面に印をつけています。
To identify front and back surface, O ring has mark on its back surface.

マーキング面をOリング溝に押し当てるようにOリングを装着してください。
Set O-ring as marked side faces toward O-ring groove.

ツールブロック Tool Block	Oリング O-ring
GWTBN****-B26-C	ORGW332N9
GWTBN****-B32-C	ORGW457N9