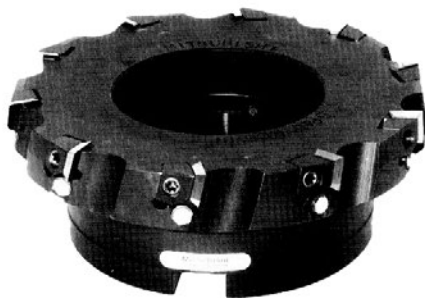


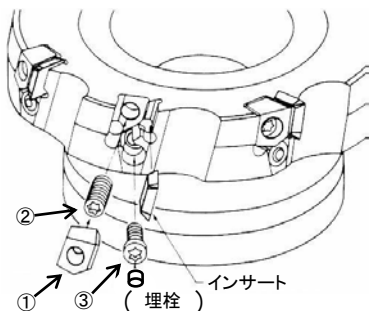
アルミ専用正面フライス  
BF407 形



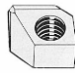



特長

- 耐溶着性が向上 …… するどい切れ味の効果です。
- 高能率加工が可能 …… 従来より多刃設計です。(刃数 = 1.6D)
- 経済的 …… 高精度な A 級チップに安価な C 級チップを規格化。

■対応部品



2020.02.01 埋栓変更

呼び記号					
		①	②	③	④
BF407 R/L	0305C~0406D	CWSF407 TR/L1	LS15T	CAS51T	TKY25T
	0508E~1218P	CWSF407 TR/L2			

※ご注文の際は呼び記号をご指定下さい。

<ご注意>

**セットネジは、動かさないで下さい。** 振れ精度の悪化を招きます。

セット切れ刃は大変シャープですから、取り扱いには十分ご注意下さい。

チップ交換の際には、チップ取付け部をエアブロー等で清掃して下さい。