


**A**

モジュラーブレード



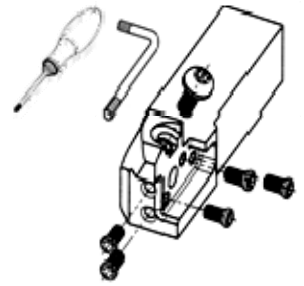
ロング (5穴仕様)

ミディアム & ショート (4穴仕様)

GY **M25R** A - (F) 20  
 GY **M25R** A - (F) 12


ホルダ

GYHR2525M00 **M25R**  
 GYHRUS16D00 **M25R**



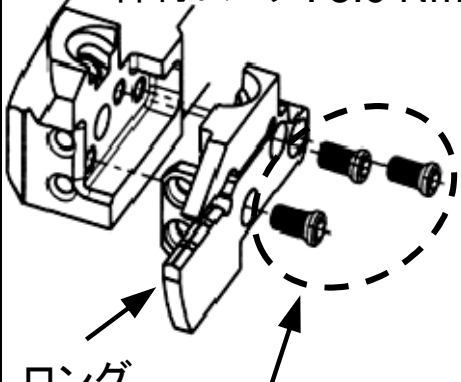
インサート

GY2M0300 (F) 040N-MS  
 GY2M0318 (F) 030N-GM



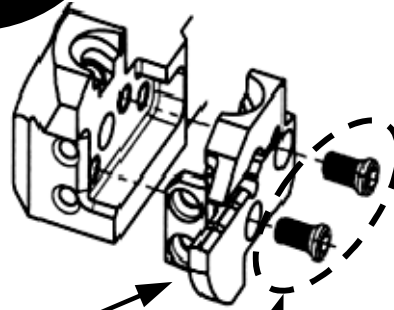
**B**

ネジ: TS55  
 レンチ: TKY25D  
 締付トルク: 5.0 Nm



ロング (5穴仕様) [側面] ネジ

**B'**



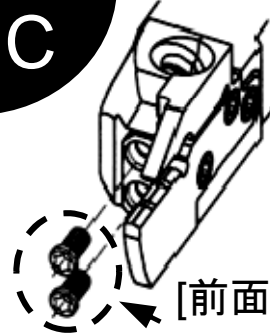
ミディアム & ショート (4穴仕様) [側面] ネジ

**C**

ネジ: TS55  
 レンチ: TKY25D  
 締付トルク: 5.0 Nm

TS55 ネジは[側面ネジ] → [前面ネジ]の順番で締め付けて下さい。

[前面] ネジ



ご注意) 製品には鋭利部分があるため、セット時には十分注意して下さい。

Mitsubishi materials corporation  
 Copyright all rights reserved.  
<http://www.mitsubishicarbide.com>



Printed Sep.2011

ご注意)

推奨切削条件内でのご使用、お願い申し上げます。  
 推奨を超える切削速度や切削送りによる加工を長期間実施された場合、また、ビビリ振動を発生しながら使用された場合、溝入加工特有の原因による、インサートとブレードの接触面に、局所的な損傷が『短い使用期間でも』発生する場合があります。

