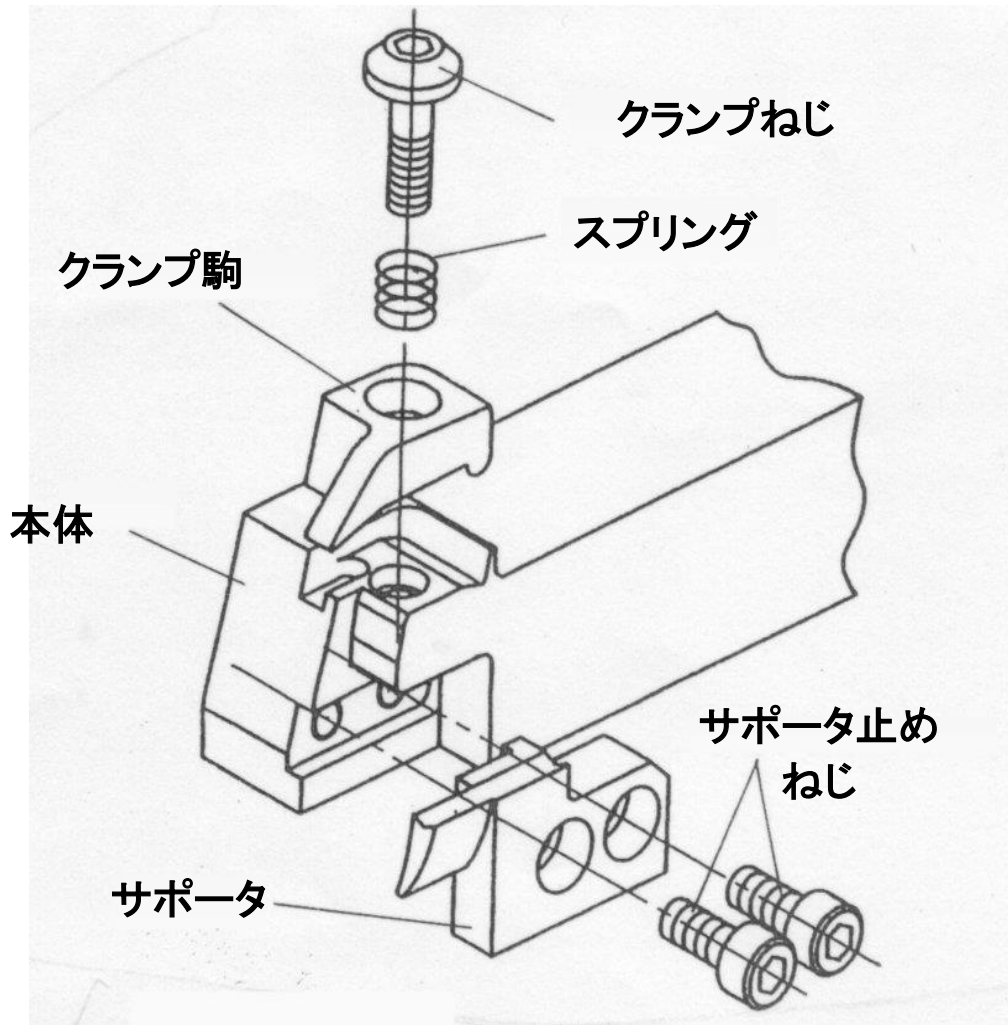


DG バイト 組み立てのお願い



※ご注意

- 1) サポートは、2本のサポート止めねじでしっかりと固定して下さい。
- 2) クランプ駒は十分なクランプ力がありますので、クランプねじの締め過ぎにご注意下さい。(特に 2mm,3mm チップ用)
- 3) チップサイズ(刃幅)に合わないサポートとクランプ駒は、御使用にならないで下さい。