

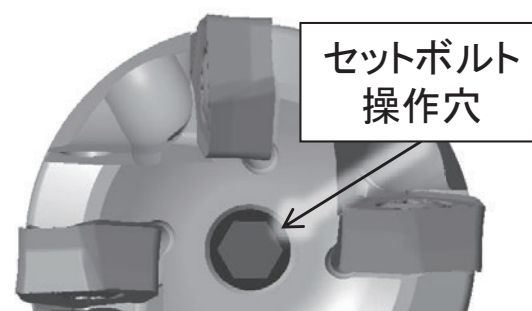
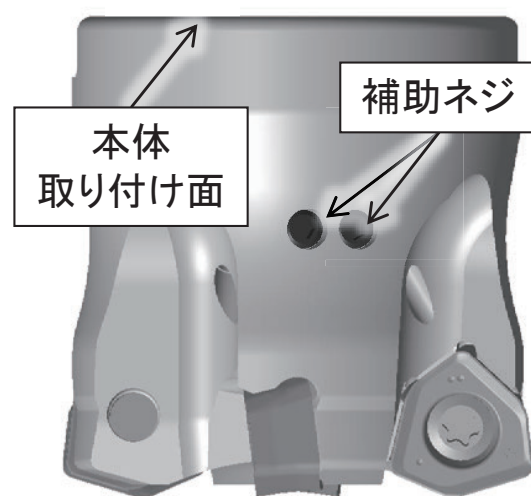
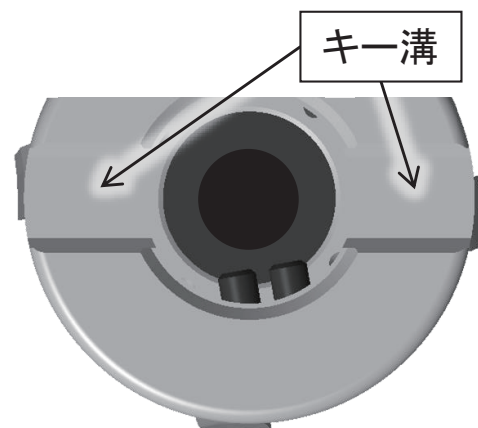
セットボルト内蔵型 小径アーバタイプ 取扱説明書

1.製品仕様

本製品にはアーバ取り付け用セットボルトが内包されています。
アーバ取り付け用のセットボルトのご用意は不要です。

2.アーバへの取り付け方法

- ①取り付け部のゴミや異物をエアブローなどで除去してください。
- ②アーバ側のキーと本体側のキー溝の位相が一致するように、本体をアーバへ仮置きしてください。
- ③六角レンチを使用し、セットボルト操作穴からセットボルトを締めてください。この時、本体のキー溝にアーバのキーが勘合していることを確認してください。
- ④セットボルトを通常通り最後まで締めてください。
(推奨締め付けトルク: $40\text{N}\cdot\text{m}$ (29lbf-ft))
- ⑤締め付け後、本体取り付け面とアーバ取り付け面に隙間が無いことを確認してください。



3.その他

- ・本体側面の補助ネジは操作しないでください。操作した場合、補助ネジや内部の部品が破損したり製品内のセットボルトが抜け落ちる可能性があります。
- ・本体内部の部品が破損した場合や各部品(セットボルトを除く)にがたつきが生じた場合は本体の使用を中止してください。
- ・安全にご使用いただくため、お客様ご自身による分解修理は行わないでください。
- ・切削油剤を使用後に長期間本製品を保管する場合は、錆や劣化を防ぐためにエアブローやウエスで本体内部の切削油剤を可能な限り除去してから保管してください。
- ・アーバ取り付け前のホルダには、内蔵セットボルトのがたつきがありますが、性能に問題はございません。