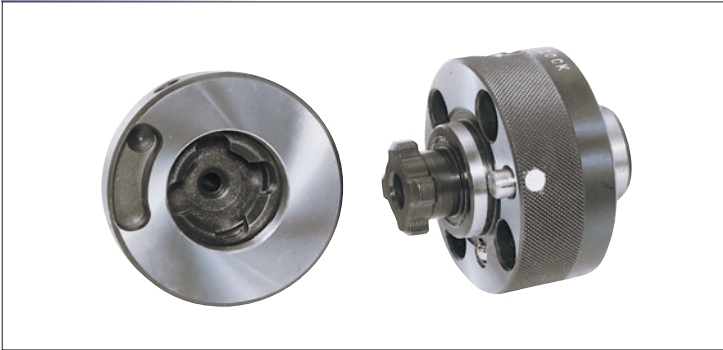


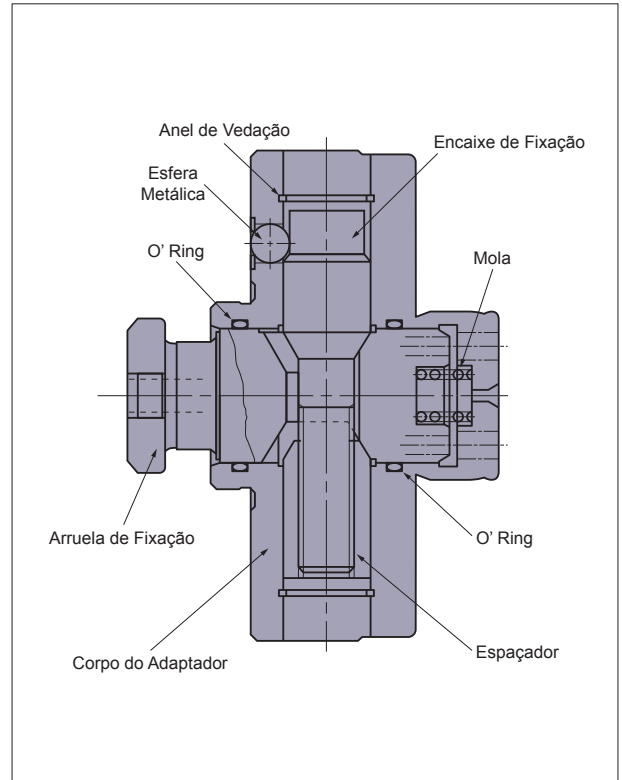
# FERRAMENTAS DE MANDRILAR

## TIPO QB4000 (TIPO FIXAÇÃO LATERAL)



### CARACTERÍSTICAS

1. O encaixe de fixação traseiro (ou espaçador) permite que a arruela de aperto se dirija seguramente à cabeça de mandrilamento.
2. A arruela de fixação possui dentes de encaixe ao seu final. Girar a arruela em 45° possibilita a instalação e a desmontagem da cabeça de mandrilamento.
3. Tanto as faces de localização do mandril 1/5 quanto a da fresa suportam a cabeça de mandrilamento. Dessa maneira, a rigidez da fixação e a precisão da repetibilidade da instalação são altas (2–3 $\mu$ m).
4. Uma estrutura de fixação lateral é empregada. Dessa maneira, o limite do eixo de rotação não é necessário. Essa estrutura previne que a cabeça de mandrilamento caia.
5. O localizador próximo ao corpo do adaptador permite uma conveniente troca da cabeça.
6. Indicado para um amplo campo de mandrilamento, desde diâmetros pequenos a grandes.
7. O tempo da troca é menor do que 1 min.



### ● Instalação Standard

