



マイクロ アジャスタブル ボーリングユニット
ハイボア ファインFA/FV形
 《取扱説明書》

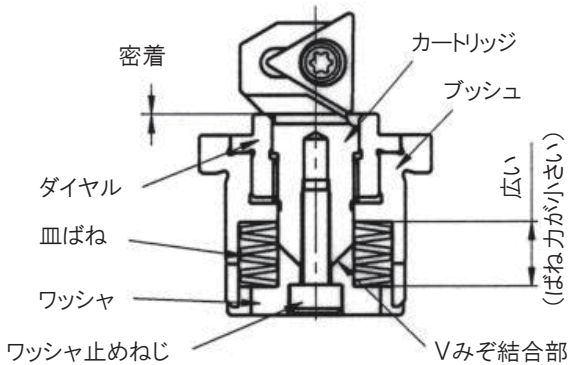
ハイボアファインの取り扱い説明

■組み立て時の注意事項

カートリッジとダイヤルのねじ部および、その他のスラスト面はきれいに洗浄され、潤滑剤(ネバーシーズ)が塗られています。調整精度の直接原因となる細かいゴミなどが入らぬよう、ご注意ください。
 潤滑剤(ネバーシーズ)は、拭き取らずそのまま組み立ててください。(潤滑剤がないと、調整トルクの不良・スラスト面の劣化などのトラブルを招く場合があります。)

■カートリッジの組み立て方

- ①カートリッジとダイヤルを密着させてください。
 (ブッシュとワッシャの間隔が広いため、ばね力が小さく、Vみぞのズレおよび、かじりを防止します。)
- ②ワッシャとカートリッジのVみぞ部を合わせ、ワッシャ止めねじで完全に密着するまで締め付けてください。

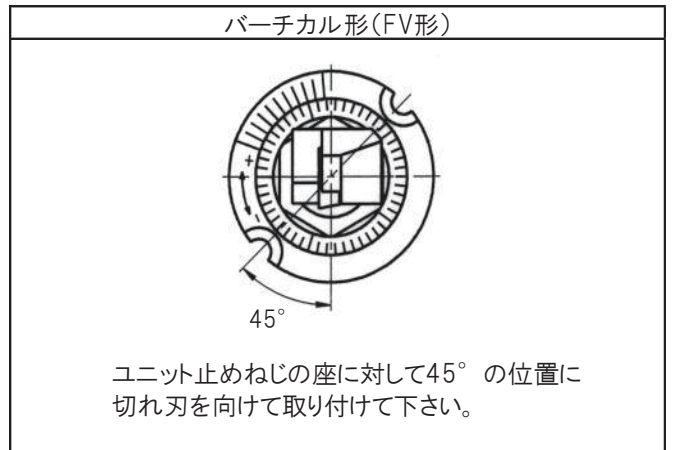


■ワッシャ止めねじ推奨締め付けトルク

ハイボア サイズ	ねじサイズ	推奨トルク	
		N・m	kgf・m
0形	M2	0.49	0.05
1形	M2.5	0.98	0.10
2形	M3	2.25	0.23
3形	M4	5.19	0.53
4形	M5	10.29	1.05

■カートリッジの取り付け方向

QEJ120



■カートリッジの取り付け方向



- ・ダイヤルの目盛 FV形 50等分
FA形 40等分
- ・半径方向に対して1目盛0.01を表示、副尺によって0.001まで読み取ることができます。
- ・切れ刃はダイヤルを右回転で突き出てきます。(上図の+ -のマークです。)

■使用時の注意事項

クランプレバーなどの消耗部品は早めにして交換してください。
 また、精度が低下してきた際は、メーカーにオーバーホールを依頼してください。

(改訂日 2011年8月)

